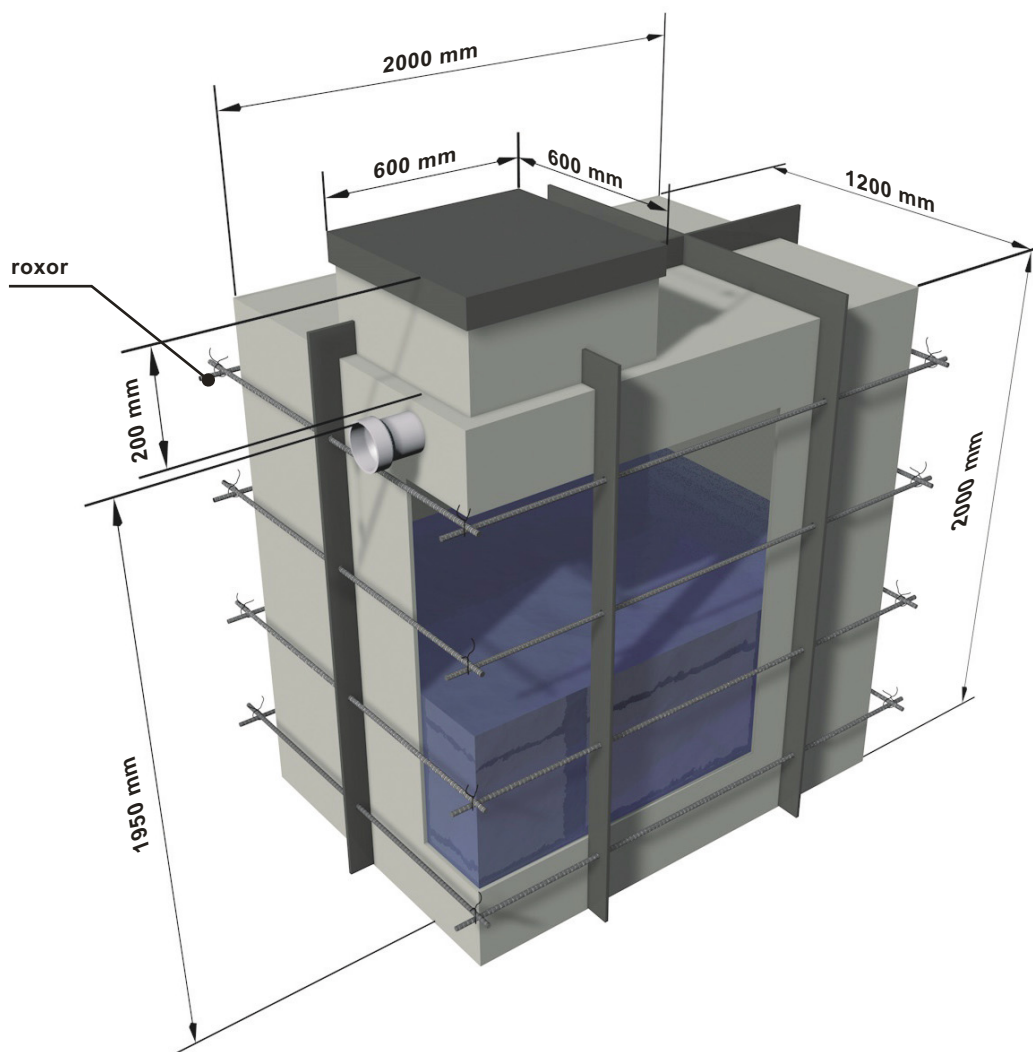


Kanalizační jímka - hranatá se svislými žebry

TYP: JH 4,5

4,5 m³

Plastová jímka (žumpa) hranatá vyrobená z polypropylenových desek určená pro zachycení a akumulaci odpadních vod z objektů jako jsou např. hospodářské budovy, rodinné domy, chaty a chalupy atd. Osazení jímky se provádí na předem připravenou betonovou desku ve vodorovné poloze síla betonu 100 - 150 mm s obsahem kari sítě. Po připojení na kanalizaci se provede obetonováním stěn za současného napouštění jímky vodou. Obetonování neprovádíme najednou, ale rozdělíme ho alespoň na 3 etapy. Jímka je opatřena svislými žebry pro vyztužení celkové konstrukce a možností umístění armovacího drátu pro lepší propojení nádrže s betonem. Na závěr zabetonujeme strop, sílu, druh betonu a způsob zakrytí stanoví projektant (statik) dle konkrétních podmínek stavby. Po dokončení terénních úprav se vstup (komínek) o rozměru 600 x 600 mm, výška 200 mm nadstaví plastovým nástavcem na požadovanou výšku (nivelací). Po dohodě s technikem může být plastové víko (poklop) nahrazeno i litinovým.



Hmotnost (prázdne nádrže): 202 kg

POZN: Standardní provedení nádrže je dodávka bez armovacích tyčí (roxorů).

