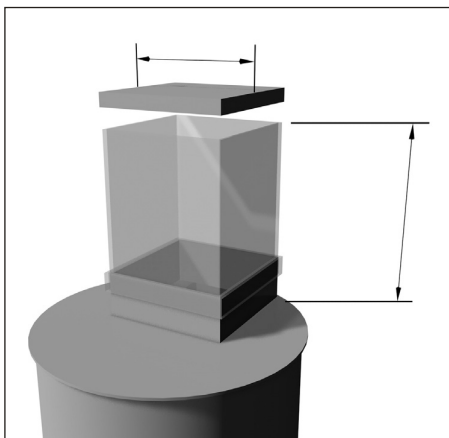


## HRANATÉ NÁDSTAVCE



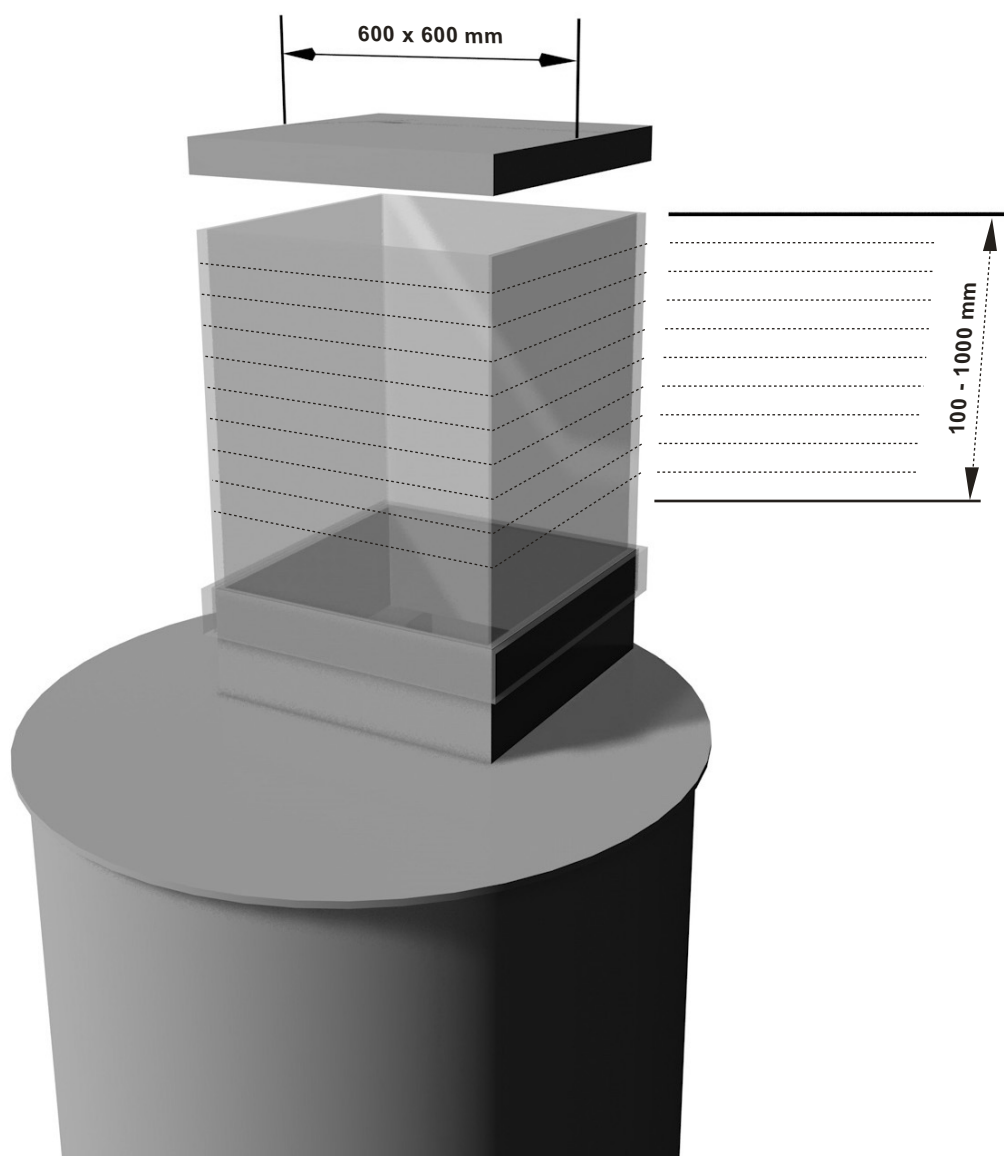
Pro vodoměrné šachty a kanalizační jímky 600 x 600 mm  
- typy NVH 10-100

Pro vodoměrové šachty  
Typy: BH

Pro kanalizační jímky  
Typy: JH  
Typy: JHK

Kruhové nádstavce pro vodoměrné šachty  
a přečerpávací jímky  $\varnothing$  600 mm

TYP: NVH 10-100



Hmotnost (nádstavců): 5 - 15 kg

