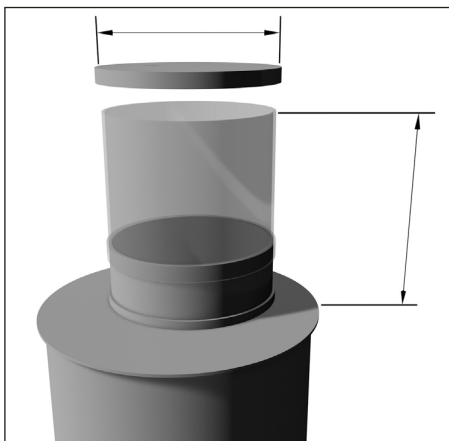
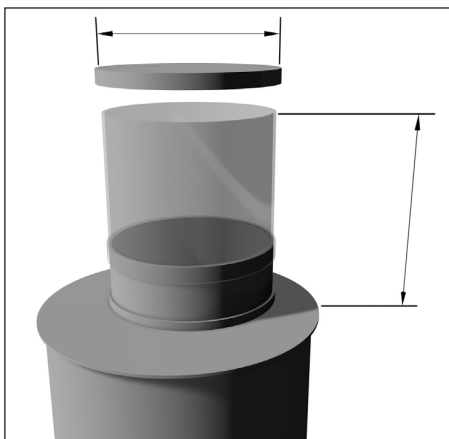


KRUHOVÉ NÁDSTAVCE



Pro jímky a nádrže \varnothing 500 mm - typy NM 10-150

Typy: JS
Typy: JSDV
Typy: RN



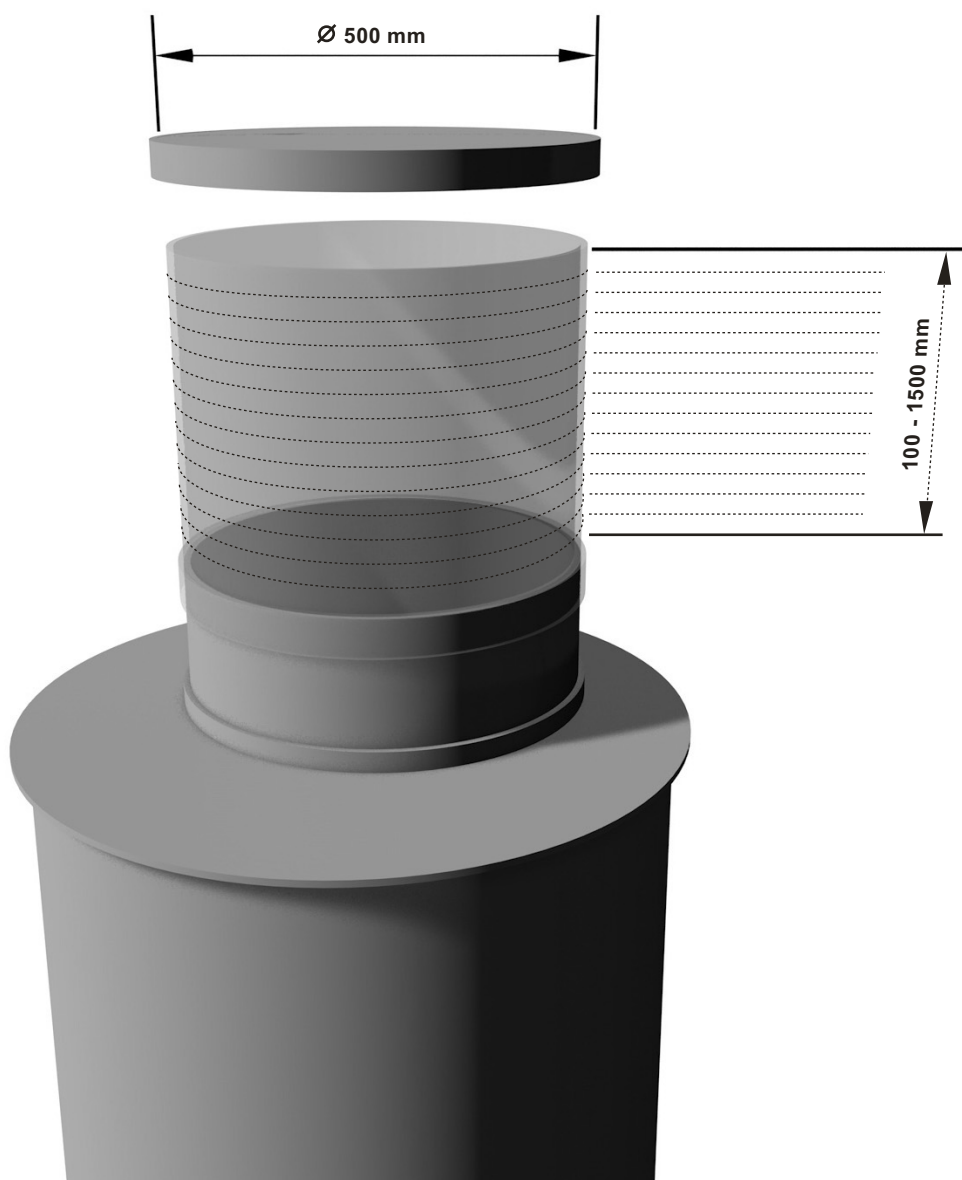
Pro vodoměrné šachty a přečerpávací jímky \varnothing 600 mm
- typy NV 10-100

Pro vodoměrové šachty
Typy: K
Typy: K1
Typy: B

Pro přečerpávací jímky
Typy: PJ

Kruhové nástavce pro jímky a nádrže
Ø 500 mm

TYP: NM 10-150

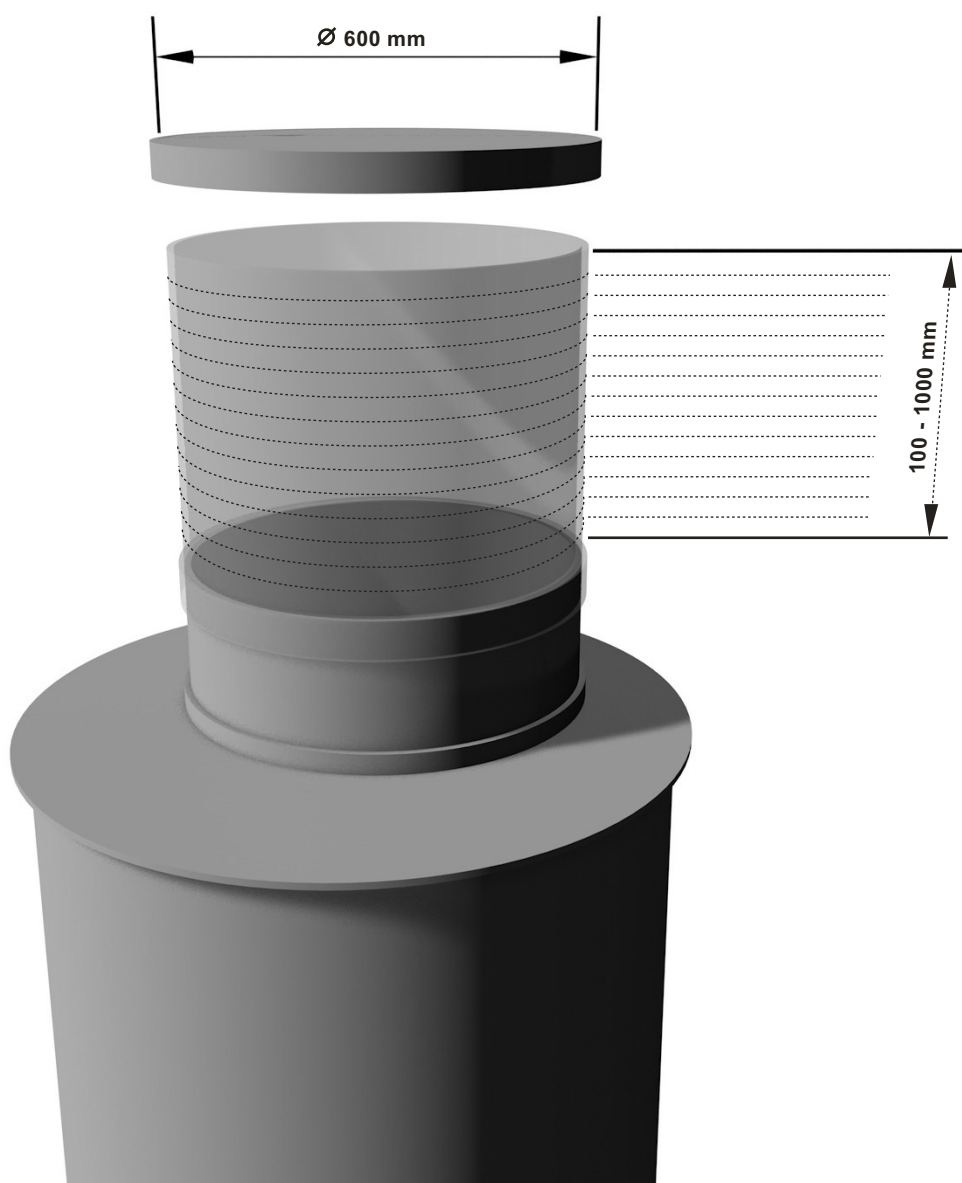


Hmotnost (nástavců): 2 - 10 kg



Kruhové nástavce pro vodoměrné šachty
a přečerpávací jímky \varnothing 600 mm

TYP: NV 10-100



Hmotnost (nástavců): 2,5 - 13 kg

